

Handling systeem voor afwasmachine Koordenband aandrijf tussenunit 1000 mm, voor dienbladen

ARTIKEL _____

MODEL _____

NAAM _____

SIS _____

AIA _____



865132 (HSCCTC)

Koordenband aandrijf
tussenunit 1000 mm
voor dienbladtransport

Omschrijving

Product Nr.

Tussenunit met motor aandrijving voor de modulaire opgebouwde koordenband, geschikt voor transport van dienbladen met een maximale afmeting van 530x375 mm. Vervaardigd van roestvrijstaal AISI304. Vlak bovenblad met geleiders voor de koordenband. De lange zijden zijn uitgevoerd met een 50 mm hoog geleidingsprofiel voor de dienbladen. Twee stuks versterkt polyurethaan transportbanden van Ø15 mm, lopend in roestvrijstalen geleidingen. Ruim bemeten kunststof keurwielen met roestvrijstalen assen. Roestvrijstalen motorkast met de aandrijfmotor. Traploze snelheidsregeling van 4 - 15 m/min, gekoppeld aan de snelheid van de afwasmachine. Spatwaterdichte schakelkast met werkschakelaar. Bedieningspaneel met aan-uitschakelaar en noodstopknop. Aangelaste flenzen voor een sterke verbinding met de overige units van de koordenband. Pootstel van roestvrijstalen buis 40x40 mm, met roestvrijstalen stelvoeten, 50 mm in hoogte verstelbaar.

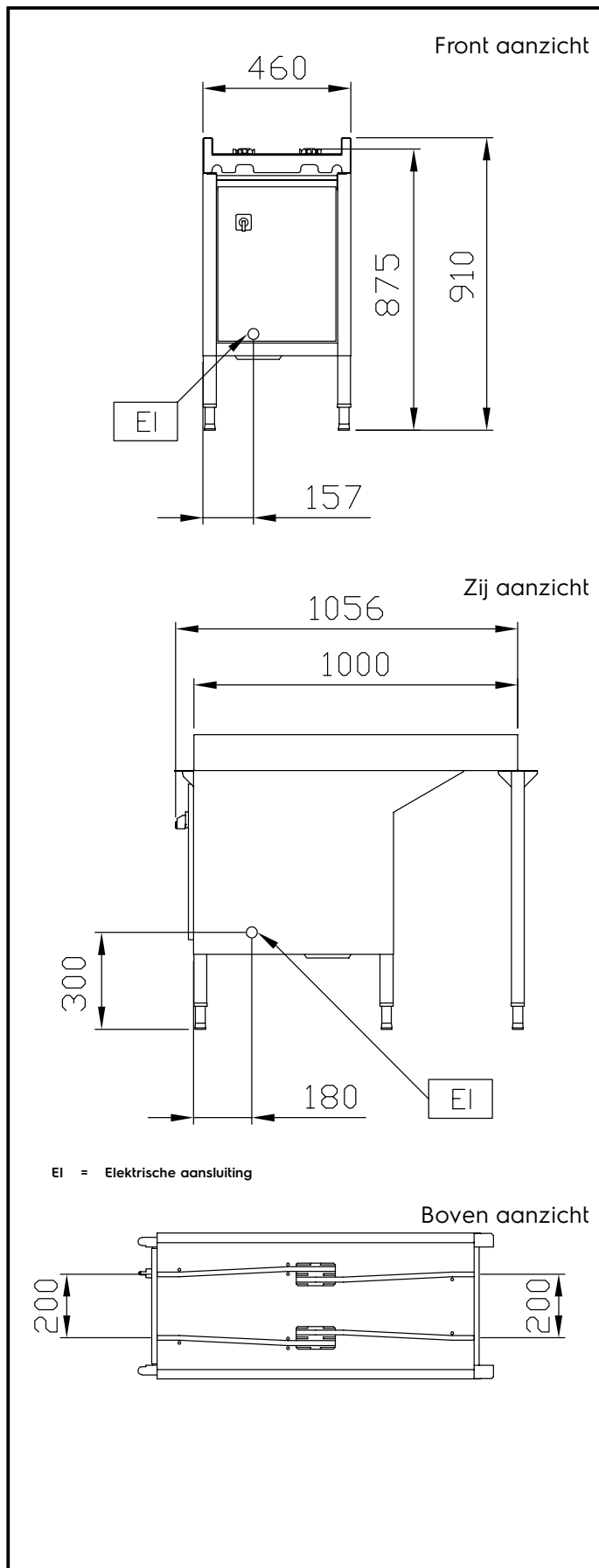
Uitvoering

- Modulair systeem zodat een groot aantal koordenband combinaties mogelijk zijn.
- Goed bereikbare noodstopknop, extra noodstopknoppen kunnen waar nodig geplaatst worden.
- Verborgen schroeven voorkomen vuilophoping.
- Toegankelijk aan de voorzijde voor eenvoudig onderhoud.
- De motor is ingebouwd in het frame, zodat de vloer vrij blijft voor makkelijke reiniging.
- Transport snelheid geregeld van 4 tot 15 m/min afhankelijk van de capaciteit.
- Één aandrijfunite volstaat tot 20 m transportband; elke 90° bocht geldt als een lengte van 4 m. Voor langere transportbanden zijn aandrijf tussenunits noodzakelijk.

Constructie

- Voor dienbladen tot een formaat van 530x375 mm.
- Alle oppervlakken zijn glad en gepolijst uitgevoerd.
- Roestvrijstalen poten van buis 40x40 mm.
- Vrijstaande constructie, geplaatst op poten van 40x40 mm.
- Volledige constructie van roestvrijstaal 1.4301 (AISI304).
- Gelaste solide flenzen voor een sterke verbinding van de units.
- Glasvezel versterkt, 15 mm polyurethaan koord.
- De elektrische besturing is geplaatst in een waterdichte kast.
- Optioneel is stapsgewijs belading leverbaar voor maximale accumulatie van dienbladen op de koordenband.

Goedkeuring



Elektra

Voltage	
865132 (HSCCTC)	230 V/1N ph/50/60 Hz
Elektrisch max. vermogen	0.75 kW

Algemene gegevens

Externe afmetingen, lengte	1000 mm
Externe afmetingen, breedte	460 mm
Externe afmetingen, hoogte	910 mm
Gewicht, netto	59 kg
Hoogte verstelling	50/50 mm
Aandrijfmotor, vermogen	0.55 kW
Aantal snelheden	Variabel
Maximale snelheid	15 m/min
Minimale snelheid	4 m/min

Optionele accessoires

- NOODSTOPKNOP voor koordenband PNC 865141
- GEREEDSCHAPSET voor het lassen van koorden PNC 865143